

Ороситель (распылитель) спринклерный и дренчерный тонкораспылённой воды «Бриз®»



БРИЗ

CBS0-ПНО(д)0,085-R1/2/P57(68, 79, 93, 141, 182).B3-«Бриз-9/K16»
 CBS0-ПНО(д)0,085-R1/2/P57(68, 79, 93, 141, 182).B3-«Бриз-12/K16»
 CBS0-ПНО(д)0,120-R1/2/P57(68, 79, 93, 141, 182).B3-«Бриз-9/K23»
 CBS0-ПНО(д)0,120-R1/2/P57(68, 79, 93, 141, 182).B3-«Бриз-12/K23»
 CBS0-ПНО(д)0,120-R1/2/P57(68, 79, 93, 141, 182).B3-«Бриз-16/K23»

БРИЗ(Д)

ДBS0-ПНО(д)0,085-R1/2/B3-«Бриз-9/K16»
 ДBS0-ПНО(д)0,085-R1/2/B3-«Бриз-12/K16»
 ДBS0-ПНО(д)0,120-R1/2/B3-«Бриз-9/K23»
 ДBS0-ПНО(д)0,120-R1/2/B3-«Бриз-12/K23»
 ДBS0-ПНО(д)0,120-R1/2/B3-«Бриз-16/K23»

Назначение и область применения

Ороситель спринклерный и дренчерный тонкораспыленной воды «Бриз» устанавливается в автоматических установках водяного пожаротушения (АУП-ТРВ).

Оросители предназначены для равномерного распределения воды по защищаемой площади и объему путем создания тонкодисперсного потока воды и применяется для защиты помещений: книгохранилищ, библиотек, цирков, музеев, картинных галерей, концертных и кинозалов, магазинов, гостиниц, больниц, а так же производственных помещений, предприятий по обслуживанию автомобилей, гаражей, стоянок.

По монтажному расположению ороситель устанавливается рассекателем вертикально вниз.

Оросители разработаны в соответствии с требованиями ГОСТ Р 51043-2002.

Ороситель спринклерный состоит из корпуса (штуцер и две дужки как единое целое), рассекателя, фильтра, стопорного винта, втулки с несколькими выходными отверстиями, запорного устройства. Запорное устройство включает в себя разрывной термочувствительный элемент – стеклянную быстродействующую колбу, крышку и тарельчатую пружину. Дренчерный ороситель - без запорного устройства.

Оросители спроектированы таким образом, что ОТВ, проходя через спрофилированные отверстия во втулке оросителя, подается на рассекатель, который формирует однородный тонкораспыленный поток капель. Конструкция рассекателя рассчитана для работы в рабочем диапазоне давлений от 0,6 до 1,6 МПа. Он задает форму водяного потока и обеспечивает требуемую защищаемую площадь.

При производстве оросителей используются унифицированные корпуса и запорные устройства.

Функциональные возможности и особенности

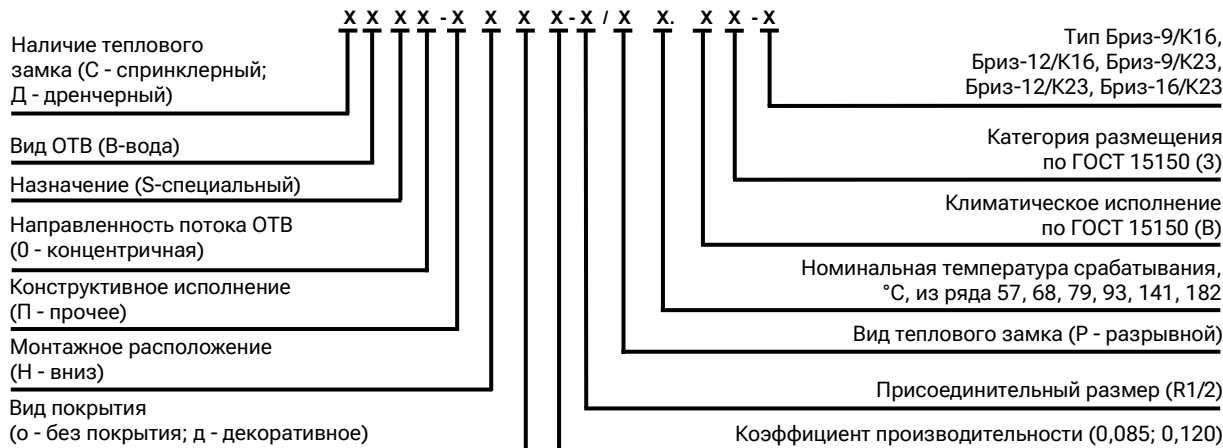
- Представленная линейка оросителей позволяет гибко подобрать требуемую интенсивность на защищаемой площади для различных групп помещений, в зависимости от расстояния между оросителями и высоты их установки.
- Обеспечивают высокую равномерность орошения защищаемой площади.
- Новаторская конструкция и отличный от аналогов принцип распыления.
- Снижение общей стоимости защиты объектов на основе технико-экономических расчётов.
- Возможность поставки в комплекте с муфтой приварной.

Технические характеристики*

Наименование параметра	Значение параметра для оросителей				
	«Бриз-9/K16»	«Бриз-12/K16»	«Бриз-9/K23»	«Бриз-12/K23»	«Бриз-16/K23»
Приведенный диаметр выходного отверстия (мин. диаметр), мм	5,4(2)		6,6(2)		
Диапазон рабочих давлений, МПа	0,60 – 1,60				
Защищаемая площадь, м ²	9	12	9	12	16
Коэффициент производительности, дм ³ / (с×10×МПа ^{0,5})	0,085		0,120		
Средняя интенсивность орошения на защищаемой площади при высоте установки оросителя 2,5 м, рабочем давлении P=0,6 МПа, не менее, дм ³ / (м ² ×с)	0,055	0,040	0,080	0,065	0,045
Номинальная температура срабатывания спринклерного оросителя из ряда, °С	57±3/68±3/79±3/93±3/141±5/182±5				
Предельно допустимая рабочая температура, °С	до 38 включ./до 50 включ./от 51 до 58 включ./от 53 до 70 включ./от 71 до 100 включ./от 101 до 140 включ.				
Номинальное время срабатывания спринклерного оросителя из ряда, не более, с	300/300/330/380/600/600				
Маркировочный цвет жидкости в стеклянной колбе из ряда	оранжевый/красный/желтый/зеленый/голубой/фиолетовый				
Масса, не более, кг	0,065				
Габаритные размеры, не более, мм	30×25×60				
Средний диаметр капель в потоке, не более, мкм	150				
Диаметр ячейки фильтра, не более, мм	1,6				
Коэффициент тепловой инерционности спринклерного оросителя, Кт.и., (м×с) ^{0,5} **	<50				
К-фактор, LPM/bar ^{0,5}	16		23		
Присоединительная резьба	R1/2				

*Технические характеристики сверяйте с паспортом.
 **По технической документации производителя колб.

Структура обозначения оросителей (распылителей) по ГОСТ Р 51043-2002



Обозначение и маркировка оросителей (распылителей) по ГОСТ Р 51043-2002

Обозначение	Маркировка	Покрытие
CBS0-ПHo(д)0,085-R1/2/P57(68,79,93,141,182).B3-«Брызг-9/К16»	CS-H - Брызг-9 - 0,085 - t°C - дата	о - без покрытия д - декоративное полиэфирное (полиэстеровое)
CBS0-ПHo(д)0,085-R1/2/P57(68,79,93,141,182).B3-«Брызг-12/К16»	CS-H - Брызг-12 - 0,085 - t°C - дата	
CBS0-ПHo(д)0,120-R1/2/P57(68,79,93,141,182).B3-«Брызг-9/К23»	CS-H - Брызг-9 - 0,120 - t°C - дата	
CBS0-ПHo(д)0,120-R1/2/P57(68,79,93,141,182).B3-«Брызг-12/К23»	CS-H - Брызг-12 - 0,120 - t°C - дата	
CBS0-ПHo(д)0,120-R1/2/P57(68,79,93,141,182).B3-«Брызг-16/К23»	CS-H - Брызг-16 - 0,120 - t°C - дата	
ДBS0-ПHo(д)0,085-R1/2/B3-«Брызг-9/К16»	DS-H - Брызг-9 - 0,085 - дата	
ДBS0-ПHo(д)0,085-R1/2/B3-«Брызг-12/К16»	DS-H - Брызг-12 - 0,085 - дата	
ДBS0-ПHo(д)0,120-R1/2/B3-«Брызг-9/К23»	DS-H - Брызг-9 - 0,120 - дата	
ДBS0-ПHo(д)0,120-R1/2/B3-«Брызг-12/К23»	DS-H - Брызг-12 - 0,120 - дата	
ДBS0-ПHo(д)0,120-R1/2/B3-«Брызг-16/К23»	DS-H - Брызг-16 - 0,120 - дата	

Необходимо обратить внимание на то, что маркировка оросителей отличается от их обозначения. Маркировка – это условное обозначение оросителей «CS-H» или «DS-H», «Брызг» - тип оросителя, «9» - защищаемая площадь (9,12,16). Маркируется также коэффициент производительности (0,085 или 0,120), К-фактор (К16 и К23), номинальная температура срабатывания спринклерных оросителей (57, 68, 79, 93, 141 °С), дата изготовления оросителя – год и месяц, товарный знак предприятия. Проставляется маркировка на розетках и корпусах оросителей.

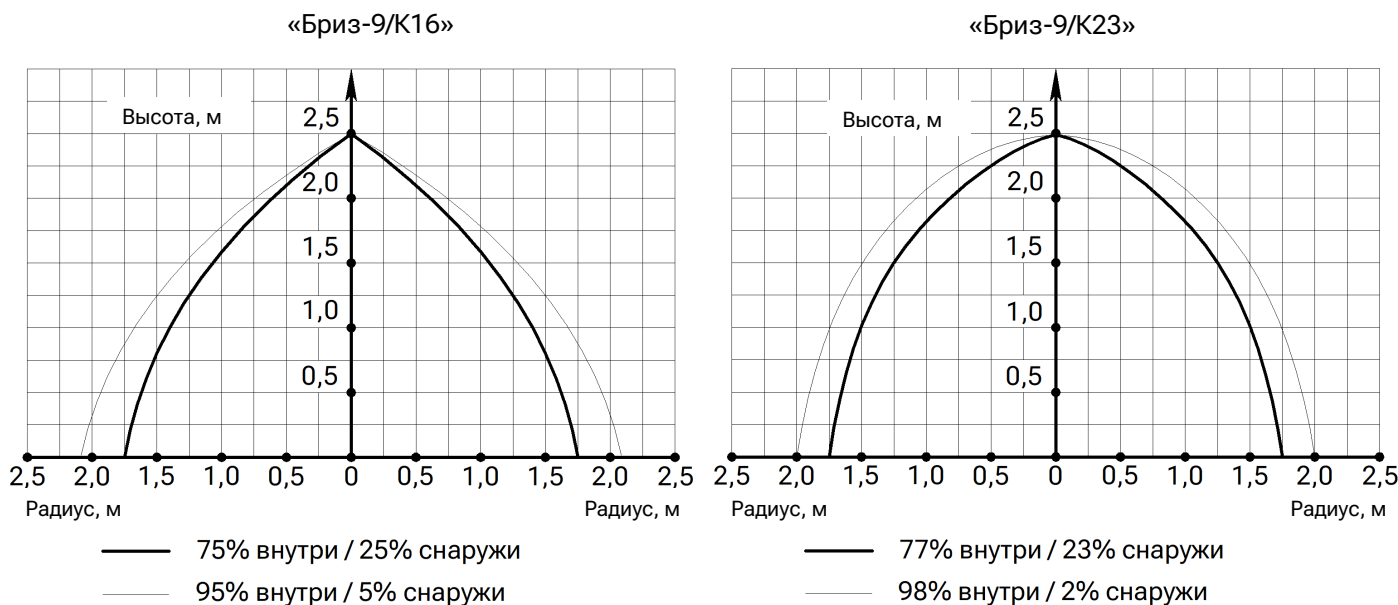
Пример записи обозначения оросителей при заказе и в другой документации в соответствии с ГОСТ Р 51043-2002:

CBS0-ПHo(д)0,085-R1/2/P57.B3-«Брызг-12/К16»;
ДBS0-ПHo(д)0,085-R1/2/B3-«Брызг-12/К16» - белый.

Карты орошения оросителей (распылителей) «Брызг» установкой вертикально вниз при давлении 0,6 МПа

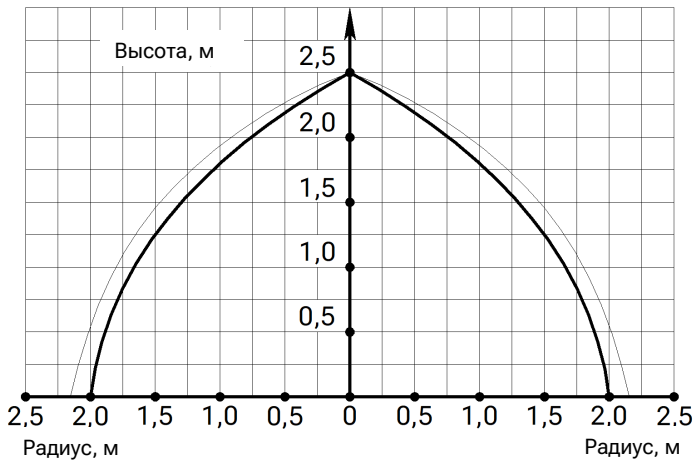
Эпюры орошения оросителей «Брызг» на защищаемой площади при давлении в рабочем диапазоне. Тонкими линиями указаны эпюры орошения на всей орошаемой площади.

При высоте установки оросителей свыше 2,5 м защищаемая площадь орошения существенно не меняется.



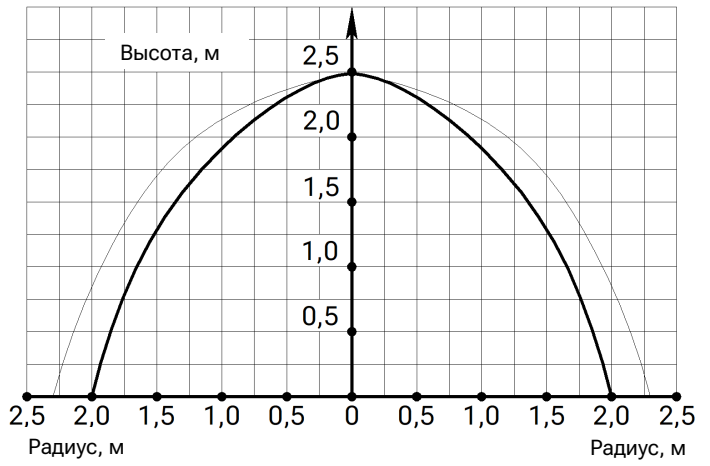
Процентное распределение ОТВ по орошаемой площади носит справочно-информационный характер. Предельное отклонение значения процентного содержания ОТВ на заданной площади – ±5%.

«Бриз-12/К16»



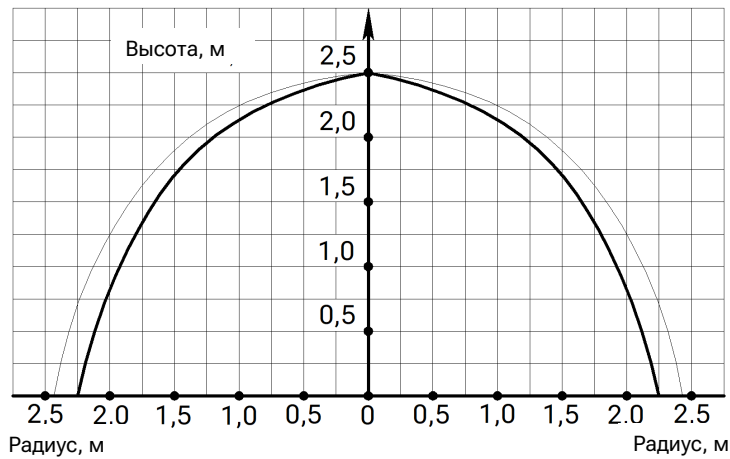
— 73% внутри / 27% снаружи
 - - 94% внутри / 6% снаружи

«Бриз-12/К23»



— 83% внутри / 17% снаружи
 - - 98% внутри / 2% снаружи

«Бриз-16/К23»



— 77% внутри / 23% снаружи
 - - 97% внутри / 3% снаружи

Процентное распределение ОТВ по орошаемой площади носит справочно-информационный характер. Предельное отклонение значения процентного содержания ОТВ на заданной площади – ±5%.

Ороситель (распылитель) спринклерный и дренчерный тонкораспыленной воды розеткой вверх «Бриз® – Вертикаль»

БРИЗ-Вертикаль CBS0-ПВо(д)0,08-R1/2/P57(68, 79, 93, 141, 82).B3-«Бриз-Вертикаль»
 DBS0-ПВо(д)0,08-R1/2/B3-«Бриз-Вертикаль»



Назначение и область применения

Оросители (распылители) спринклерные и дренчерные тонкораспыленной воды розеткой вверх «Бриз-Вертикаль» устанавливаются в автоматических установках водяного пожаротушения (АУП-ТРВ).

Оросители предназначены для равномерного распределения воды по защищаемой площади и объему путем создания тонкодисперсного потока воды и применяются для защиты помещений: книгохранилищ, библиотек, цирков, музеев, картинных галерей, концертных и кинозалов, магазинов, гостиниц, больниц, а так же производственных помещений, предприятий по обслуживанию автомобилей, гаражей, стоянок.

По монтажному расположению оросители устанавливаются розеткой (винтом) вертикально вверх.

Оросители разработаны в соответствии с требованиями ТУ 28.29.22-165-00226827-2020 и ГОСТ Р 51043-2002.

Ороситель спринклерный состоит из корпуса (штуцер и две дужки как единое целое), розетки (винта), втулки, фильтра, стопорного винта и запорного устройства. Запорное устройство включает в себя разрывной термочувствительный элемент – стеклянную быстродействующую колбу, крышку и тарельчатую пружину.

Дренчерный ороситель - без запорного устройства.

Оросители спроектированы таким образом, что вода, проходя через спрофилированное отверстие во втулке оросителя, подается на винт, который формирует однородный тонкораспыленный поток капель размером до 150 мкм. Конструкция винта рассчитана для работы в рабочем диапазоне давлений от 0,6 до 1,6 МПа. Он задает форму водяного потока и обеспечивает требуемую защищаемую площадь.

Функциональные возможности и особенности

- Ороситель обеспечивает высокую равномерность орошения защищаемой площади.
- Новаторская конструкция и отличный от аналогов принцип распыления.
- Снижение общей стоимости защиты объектов на основании технико-экономических расчетов.
- Возможность поставки в комплекте с муфтой приварной.

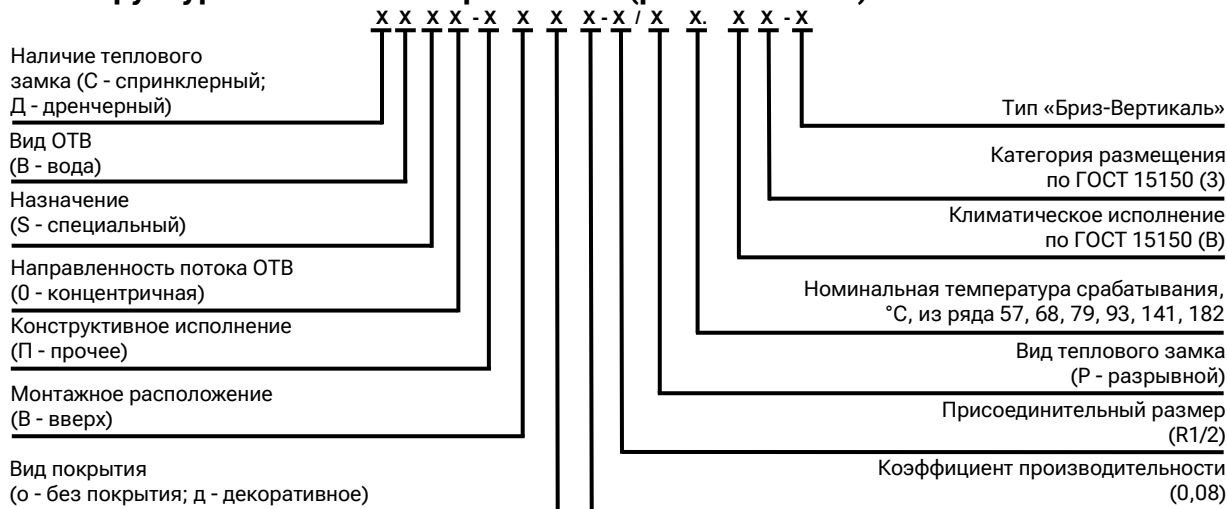
Технические характеристики*

Наименование параметра	Значение параметра
Диаметр выходного отверстия	5,3 мм
Диапазон рабочих давлений, МПа	0,60 – 1,60
Коэффициент производительности, $\text{дм}^3/(\text{с} \times 10 \times \text{МПа}^{0,5})$	0,08
Защищаемая площадь, м^2	9
Средняя интенсивность орошения на защищаемой площади при высоте установки оросителя 2,5 м и рабочем давлении $P=0,6$ МПа, не менее, $\text{дм}^3/(\text{м}^2 \times \text{с})$	0,04
Номинальная температура срабатывания спринклерного оросителя из ряда, °C	57±3/68±3/79±3/93±3/141±5/182±5
Предельно допустимая рабочая температура оросителя спринклерного, °C	до 38 включ./до 50 включ./от 51 до 58 включ./от 53 до 70 включ./от 71 до 100 включ./от 101 до 140 включ.
Номинальное время срабатывания спринклерного оросителя, не более, с	300/300/330/380/600/600
Маркировочный цвет жидкости в стеклянной колбе спринклерного оросителя из ряда	оранжевый/красный/желтый/зеленый/голубой/фиолетовый
Масса, не более, кг	0,065
Габаритные размеры, не более, мм	30×22×60
Средний диаметр капель в потоке, не более, мкм	150
Диаметр ячейки фильтра, не более, мм	1,6
Коэффициент тепловой инерционности спринклерного оросителя Кт.и., $(\text{м} \times \text{с})^{0,5**}$	<50
Присоединительная резьба	R1/2
K-фактор, $\text{LPM}/\text{bar}^{0,5}$	15

*Технические характеристики сверяйте с паспортом.

**По технической документации производителя колб.

Структура обозначения оросителей (распылителей) по ГОСТ Р 51043-2002



Обозначение и маркировка оросителей (распылителей) по ГОСТ Р 51043-2002

Обозначение	Маркировка	Покрытие
CBS0-ПВо(д)0,08-R1/2/P57(68, 79, 93, 141, 182).ВЗ-«Бриз-Вертикаль»	CS-B – Бриз-В – 0,08 – t°С – дата	о – без покрытия д – декоративное полиэфирное (полиэстеровое)
ДBS0-ПВо(д)0,08-R1/2/ВЗ-«Бриз-Вертикаль»	ДС-B – Бриз-В – 0,08 – дата	

Маркировка проставляется на розетках и корпусах оросителей.

Пример записи обозначения оросителей при заказе и в другой документации в соответствии с ГОСТ Р 51043-2002:

CBS0-ПВо0,08-R1/2/P57.ВЗ-«Бриз-Вертикаль»;

CBS0-ПВд0,08-R1/2/P93.ВЗ-«Бриз-Вертикаль» - металл;

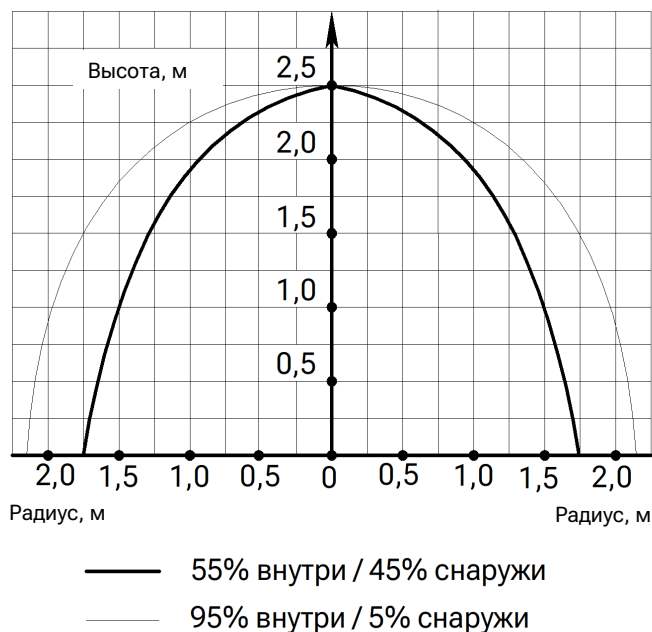
ДBS0-ПВд0,08-R1/2/ВЗ-«Бриз-Вертикаль» - белый;

ДBS0-ПВо0,08-R1/2/ВЗ-«Бриз-Вертикаль».

Карта орошения оросителя (распылителя) «Бриз-Вертикаль» на защищаемой площади 9 м² установкой вертикально вверх при давлении 0,6 МПа

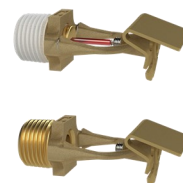
Эпюры орошения оросителей «Бриз» на защищаемой площади при давлении в рабочем диапазоне. Тонкими линиями указаны эпюры орошения на всей орошаемой площади.

При высоте установки оросителей свыше 2,5 м защищаемая площадь орошения существенно не меняется.



При высоте установки оросителя свыше 2,5 м защищаемая площадь орошения существенно не меняется. Тонкой линией указана эпюра орошения для всей орошаемой площади.

Ороситель (распылитель) спринклерный и дренчерный специальный горизонтальный «Бриз® – Горизонт»



БРИЗ-Горизонт CBS1-РГо(д)0,120-Р1/2/Р57(68, 79, 93, 141, 182).ВЗ-«Бриз-Горизонт»
ДБS1-РГо(д)0,120-Р1/2/ВЗ-«Бриз-Горизонт»

Назначение и область применения

Ороситель спринклерный и дренчерный специальный горизонтальный «Бриз-Горизонт» устанавливается в автоматических установках водяного пожаротушения (АУП).

Ороситель предназначен для равномерного распределения огнетушащего вещества по защищаемой площади и применяется для защиты помещений: книгохранилищ, библиотек, цирков, музеев, картинных галерей, концертных и кинозалов, магазинов, гостиниц, больниц, а так же производственных помещений, предприятий по обслуживанию автомобилей, гаражей, стоянок.

По монтажному расположению ороситель устанавливается горизонтально, поток воды направлен вдоль оси оросителя.

Ороситель разработан в соответствии с требованиями ГОСТ Р 51043-2002 и ТУ 28.29.22-165-00226827-2020.

Ороситель спринклерный состоит из корпуса (штуцер и две дужки как единое целое), розетки, стопорного винта, втулки с несколькими выходными отверстиями, фильтра-сетки и запорного устройства.

Запорное устройство включает в себя разрывной термочувствительный элемент – стеклянную быстродействующую колбу, крышку и тарельчатую пружину. Дренчерный ороситель - без запорного устройства.

В спринклерном оросителе вскрытие выходного отверстия происходит за счет разрушения блокирующей стеклянной колбы при разогреве во время пожара и расширении наполняющей ее жидкости.

Ороситель спроектирован таким образом, что вода, проходя через спрофилированные отверстия во втулке, подается на розетку, которая задает форму водяного потока и обеспечивает требуемую защищаемую площадь.

Функциональные возможности и особенности

- Новаторская конструкция и отличный от аналогов комбинированный принцип распыления.
- Расширенная площадь орошения.
- Возможность поставки в комплекте с муфтой приварной.

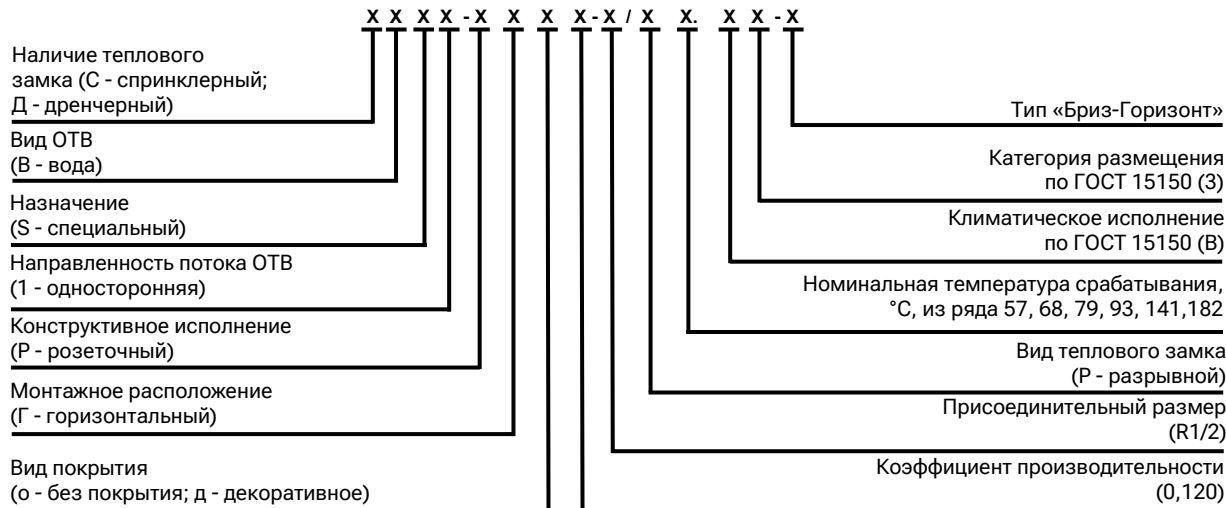
Технические характеристики*

Наименование параметра	Значение параметра
Диаметр выходного отверстия (минимальный диаметр), мм	6,6(2)
Диапазон рабочих давлений, МПа	0,60 – 1,60
Коэффициент производительности, дм ³ / (сх10×МПа ^{0,5})	0,120
Защищаемая площадь (длина×ширина), м ²	20 (5×4)
Средняя интенсивность орошения на защищаемой площади при высоте установки оросителя 2,5 м, рабочем давлении Р=0,6 МПа, не менее, дм ³ /(м ² ×с)	0,040
Номинальная температура срабатывания оросителя спринклерного из ряда, °С	57±3/68±3/79±3/93±3/141±5/182±5
Предельно допустимая рабочая температура оросителя спринклерного, °С	до 38 включ./до 50 включ./ от 51 до 58 включ./от 53 до 70 включ./ от 71 до 100 включ./ от 101 до 140 включ.
Номинальное время срабатывания оросителя спринклерного из ряда, не более, с	300/300/330/380/600/600
Маркировочный цвет жидкости в стеклянной колбе из ряда	оранжевый/красный/желтый/ зеленый/голубой/фиолетовый
Масса, не более, кг	0,060
Габаритные размеры, не более, мм	68×30×25
Диаметр ячейки фильтра, мм, не более	1,6
Коэффициент тепловой инерционности спринклерного оросителя, Кт.и. (м×с) ^{0,5**}	<50
Присоединительная резьба	R1/2
К-фактор, LPM/bar ^{0,5}	23

*Технические характеристики сверяйте с паспортом.

**По технической документации производителя колб.

Структура обозначения оросителей (распылителей) по ГОСТ Р 51043-2002



Обозначение и маркировка оросителей (распылителей) по ГОСТ Р 51043-2002

Обозначение	Маркировка	Покрытие
CBS1-РГо(д)0,120-R1/2/P57(68,79,93,141,182).В3-«Бриз-Горизонт»	CS-Г – Бриз-Г – 0,120 – t°С – дата	о – без покрытия
ДВС1-РГо(д)0,120-R1/2/В3-«Бриз-Горизонт»	DS-Г – Бриз-Г – 0,120 – дата	д – декоративное полиэфирное (полиэстеровое)

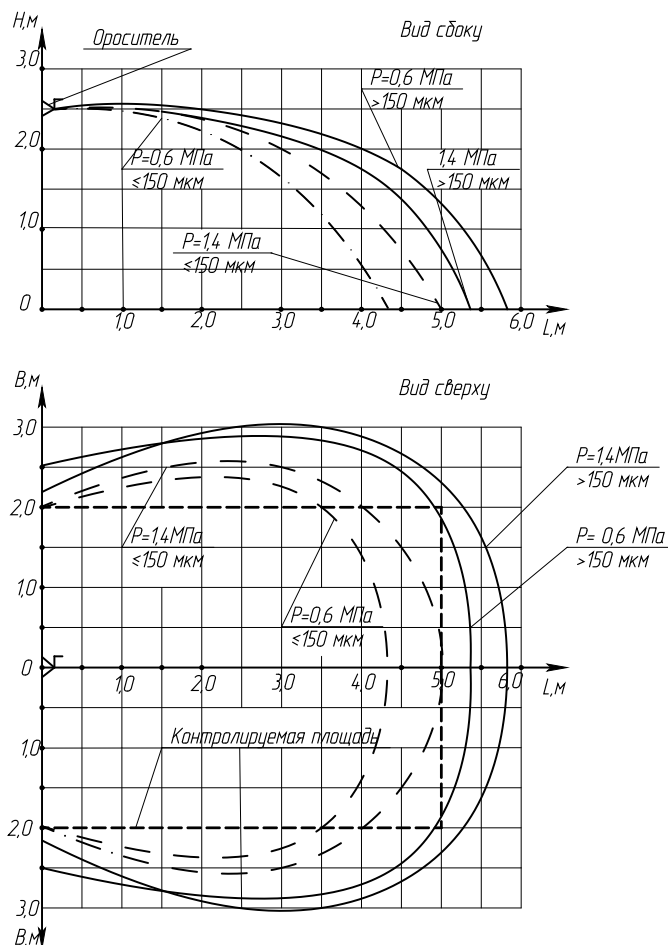
Маркировка проставляется на розетках и корпусах оросителей.

Пример записи обозначения оросителей при заказе и в другой документации в соответствии с ГОСТ Р 51043-2002:

CBS1-РГо 0,120-R1/2/P68.В3-«Бриз-Горизонт»;

ДВС1-РГд 0,120-R1/В3-«Бриз-Горизонт»-белый.

Карты орошения оросителей (распылителей) «Бриз-Горизонт» установкой горизонтально



Распылитель спринклерный скрытый «БРИЗ® – С»



БРИЗ-С CBSK0-ПНо 0,085-R1/2/P57(68).В3-«Бриз-С-9/К16»
CBSK0-ПНо 0,085-R1/2/P57(68).В3-«Бриз-С-12/К16»
CBSK0-ПНо 0,120-R1/2/P57(68).В3-«Бриз-С-9/К23»
CBSK0-ПНо 0,120-R1/2/P57(68).В3-«Бриз-С-12/К23»
CBSK0-ПНо 0,120-R1/2/P57(68).В3-«Бриз-С-16/К23»

Назначение и область применения

Распылитель спринклерный скрытый «Бриз-С» устанавливается в автоматических установках водяного пожаротушения (АУП-ТРВ).

Распылитель предназначен для равномерного распределения воды по защищаемой площади и объему путем создания тонкодисперсного потока воды и устанавливается в подвесных потолках в помещениях с высокими требованиями к внешнему виду (гостиничные холлы, торговые центры, театральные залы и т.д.).

Распылитель разработан в соответствии с требованиями ГОСТ Р 51043-2002 и ГОСТ Р 53289-2009.

Скрытый распылитель представляет собой - спринклерный ороситель ТРВ из ряда «Бриз-9/К16», «Бриз-9/К23», «Бриз-12/ К16», «Бриз-12/К23», «Бриз-16/К23» с встроенным в верхнюю часть корпуса магнитом. Ороситель вместе с держателем устанавливается в патрон, монтируемый за подвесным потолком, а снаружи закрыт декоративной крышкой.

Распылитель выполнен в климатическом исполнении В, категории размещения 3 по ГОСТ 15150-69 с нижним температурным пределом в водозаполненной системе плюс 5 °С, в воздушной – минус 60 °С.

Особенности монтажа

Распылители изготовлены и испытаны в соответствии с требованиями ТУ 28.29.22-169-00226827-2020 «Распылитель спринклерный скрытый «Бриз-С»», ГОСТ Р 51043-2002 «Установки водяного и пенного пожаротушения автоматические. Оросители. Общие технические требования. Методы испытаний» и ГОСТ Р 53289-2009 «Установки водяного пожаротушения автоматические. Оросители спринклерные для подвесных потолков».

Технические характеристики*

Наименование параметра	Значение параметра для распылителей				
	Бриз-С-9/К16	Бриз-С-12/К16	Бриз-С-9/К23	Бриз-С-12/К23	Бриз-С-16/К23
Диаметр выходного отверстия (минимальный диаметр), мм	5,4 (2)		6,6(2)		
Диапазон рабочих давлений, Мпа	0,60 – 1,60				
Коэффициент производительности, $\text{дм}^3/(\text{с} \times 10 \times \text{МПа}^{0,5})$	0,085		0,120		
Средний диаметр капель в потоке, мкм, не более	150				
Защищаемая площадь, м^2	9	12	9	12	16
Коэффициент тепловой инерционности спринклерного оросителя, Кт. и., $(\text{Мкс})^{0,5**}$	<50				
Средняя интенсивность орошения на защищаемой площади при высоте установки распылителя 2,5 м и рабочем давлении $P=0,6 \text{ МПа}$, не менее, $\text{дм}^3/(\text{с} \times \text{м}^2)$	0,055	0,040	0,080	0,065	0,045
Номинальная температура срабатывания колбы скрытого распылителя, °С	57±3/68±3				
Номинальная температура срабатывания крышки скрытого распылителя, °С	50±3/60±3				
Условное время срабатывания колбы скрытого распылителя, не более, с	230/230				
Условное время срабатывания крышки скрытого распылителя, не более, с	180/120				
Масса, не более, кг	0,150				
Габаритные размеры (высота x ширина), не более, мм	58x75				
Диаметр ячейки фильтра, мм, не более	1,6				
Маркировочный цвет жидкости в стеклянной колбе из ряда	оранжевый/красный				

*Технические характеристики сверяйте с паспортом.
**По технической документации производителя колб.

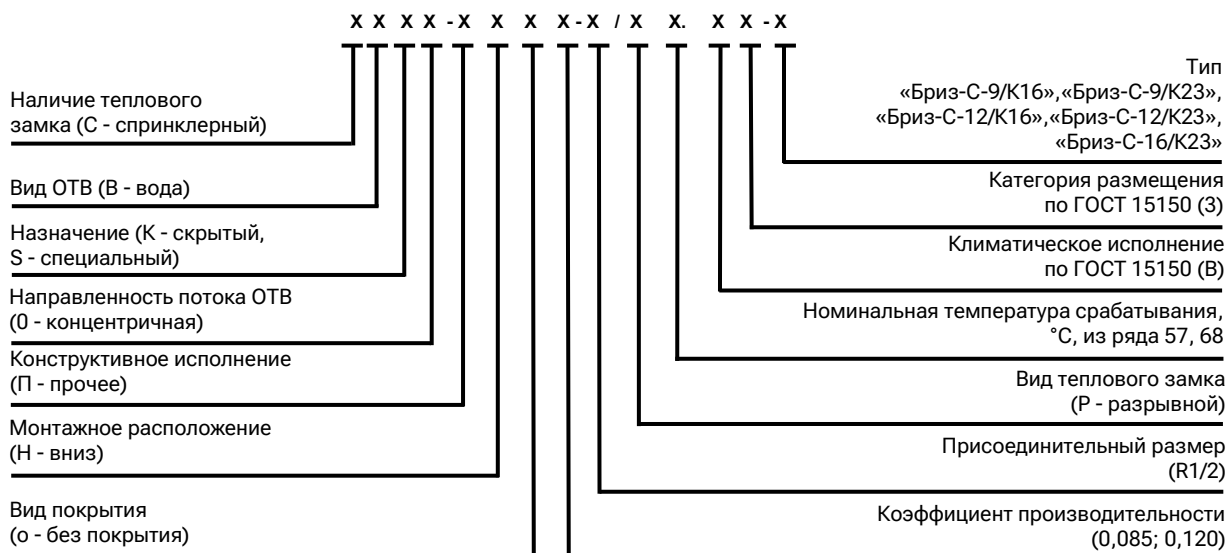
Огневые испытания» и предназначены для установки в соответствии с общепризнанными стандартами монтажа за подвесными потолками. Любые отклонения от стандартов или внесение изменений в конструкцию распылителя после отгрузки с предприятия-изготовителя, в том числе окраска, нанесение покрытий могут повредить изделие, что автоматически аннулирует все гарантии предприятия-изготовителя. Порядок сборки и монтажа распылителей указан в паспорте.

Перед установкой следует провести тщательный визуальный осмотр распылителя на наличие маркировки; на отсутствие механических повреждений фильтра, рассекателя, дужек корпуса, присоединительной резьбы, патрона с вставленным в него держателем, крышки с припаянным замком.

Функциональные возможности и особенности

- Принципиально новая конструкция распылителей.
- «Безрезьбовая» конструкция деталей для скрытой установки позволяет легко установить декоративную крышку после проверки системы и оформления потолка.
- Термочувствительная крышка крепится не к деталям для скрытой установки, а непосредственно к распылителю.
- Отсутствует механизм выбрасывания розетки - конструкция деталей скрытой установки (патрона) такова, что сохраняет карту орошения.
- Любой цвет декоративной крышки.
- Возможность поставки в комплекте с приварной муфтой.

Структура обозначения распылителей по ГОСТ Р 51043-2002



Обозначение и маркировка распылителей по ГОСТ Р 51043-2002

Обозначение	Маркировка
СBSK0-ПНo 0,085-R1/2/P57(68).B3-«Бриз-С-9/К16»	CSK-H – Бриз-С-9 – 0,085 – t°C – дата
СBSK0-ПНo 0,085-R1/2/P57(68).B3-«Бриз-С-12/К16»	CSK-H – Бриз-С-12 – 0,085 – t°C – дата
СBSK0-ПНo 0,120-R1/2/P57(68).B3-«Бриз-С-9/К23»	CSK-H – Бриз-С-9 – 0,120 – t°C – дата
СBSK0-ПНo 0,120-R1/2/P57(68).B3-«Бриз-С-12/К23»	CSK-H – Бриз-С-12 – 0,120 – t°C – дата
СBSK0-ПНo 0,120-R1/2/P57(68).B3-«Бриз-С-16/К23»	CSK-H – Бриз-С-16 – 0,120 – t°C – дата

Маркировка проставляется на розетках и корпусах оросителей.

Пример записи обозначения оросителей при заказе и в другой документации в соответствии с ГОСТ Р 51043-2002:

СBSK0-ПНo 0,085-R1/2/P57.B3-«Бриз-С-9/К16»;

СBSK0-ПНo 0,120-R1/2/P68.B3-«Бриз-С-12/К23».